

III. 模拟试卷及参考答案

河北省普通高校专科接本科教育考试

花卉学模拟试卷

（考试时间：75 分钟）

（总分：150 分）

说明：请在答题纸的相应位置上作答，在其它位置上作答的无效。

一、名词解释（本大题共 4 小题，每小题 5 分，共 20 分。请在答题纸的相应位置上作答。）

1. 花期调控
2. 宿根花卉
3. 有性繁殖
4. 温室花卉

二、单项选择题（本大题共 10 小题，每小题 2 分，共 20 分。在每小题给出的四个备选项中，选出一个正确的答案，并将所选项前的字母填涂在答题纸的相应位置上。）

1. 下列设施中对环境因子调控能力最强、最全面的是（ ）
A、温室 B、塑料大棚 C、冷库 D、荫棚
2. 下面关于一、二年生花卉，说法不正确的是（ ）
A、一、二年生花卉的生命周期较宿根花卉短
B、一、二年生花卉以播种繁殖为主
C、二年生花卉较一年生花卉更耐寒
D、萱草、美人蕉为一、二年生花卉
3. 下列花卉中属于水生花卉的有（ ）
A、荷花 B、芍药 C、酢浆草 D、令箭荷花
4. 下列花卉中属于宿根花卉的有（ ）
A、萱草 B、牡丹 C、矮牵牛 D、虞美人
5. 花卉生长需要养分的及时供应，其中必不可少的三种元素是（ ）
A、钙、氮和磷 B、氮、磷和钾 C、磷、镁和钾 D、氮、磷和镁
6. 以播种法为主要繁殖方法的花卉为（ ）

A、山茶 B、一串红 C、水仙 D、菊花

7. 下列花卉中属于兰科植物的为 ()

A、君子兰 B、鹤望兰 C、蝴蝶兰 D、蟹爪兰

8. 秋菊是典型短日照花卉，一般于 10-11 月下旬开花，若令其元旦或春节开花，可进行 ()

A、加温处理 B、降温处理 C、遮光处理 D、补光处理

9. 下列花卉中，属于喜酸性的花卉是 ()

A、非洲菊 B、香豌豆 C、仙客来 D、杜鹃

10. 下列关于花卉扦插法，描述正确的是 ()

A、扦插基质应具有良好的通透性

B、插穗环剥处理后，不容易生根

C、空气湿度低于 50%时，容易生根

D、气温高于基质温度时，有利于生根

三、填空题(本大题共 30 个空，每空 1 分，共 30 分。请将答案填写在答题纸的相应位置上。)

1. 球根花卉根据球根的来源和形态一般可分为_____、_____、_____、_____和_____等 5 类。

2. 花卉按照原产地气候型可分为：中国气候型花卉、欧洲气候型花卉、地中海气候型花卉、_____、_____、_____、_____等。

3. 写出 5 种常见的室内观叶植物：_____、_____、_____、_____、_____。

4. 兰花可采用_____、_____、_____、_____等方法进行繁殖。

5. 花卉栽培基质的消毒方法一般分为物理方法和化学方法两种，其中物理消毒法一般采用_____，化学消毒法一般采用_____。

6. 世界五大鲜切花是：_____、_____、_____、_____、_____。

7. 常见的花卉栽培设施包括：_____、_____、_____、_____、_____。

四、简答题(本大题共 4 小题，每小题 15 分，共 60 分。请在答题纸的相应位置作答。)

1. 试述园林花卉花期调控的常用途径，并举例说明。

2. 以菊花为例，简述其嫩枝扦插繁殖的技术要点。

3. 简述宿根花卉的园林应用特点。

4. 花卉按照对光照长度的适应性可分为哪几类？举例说明。

五、论述题(本大题共 1 小题，20 分。请在答题纸的相应位置上作答。)

分析温度对花卉生长发育的影响。联系实际，至少列举 4 项与温度有关的花卉生产举措。

花卉学参考答案

一、名词解释（本大题共 4 小题，每小题 5 分，共 20 分。）

1. 花期调控：在花卉栽培中，采用人为措施和方法，控制花卉开花时间的技术，称为花卉花期调控技术，也称为促成抑制栽培催延花期。

2. 宿根花卉：是指可以生活几年到许多年而没有木质茎的花卉，同时其地下部分没有变态肥大的多年生草本植物。如：菊花

3. 有性繁殖：也称种子繁殖，是用花卉种子进行繁殖的方法。

4. 温室花卉：是指当地常年或在某段时间内，须在温室中栽培的观赏植物。温室的环境条件，可部分或全部由人工控制。

二、单项选择题（本大题共 10 小题，每小题 2 分，共 20 分。）

1.A 2.D 3.A 4.A 5.B 6.B 7.C 8.D 9.D 10.A

三、填空题（本大题共 7 小题，每空 1 分，共 30 分。填对得 1 分，未填或填错得 0 分）

1. 鳞茎、球茎、块茎、块根、根茎（先后顺序可以颠倒）

2. 墨西哥气候型花卉、热带气候型花卉、寒带气候型花卉、沙漠气候型花卉（先后顺序可以颠倒）

3. 文竹、绿萝、富贵竹、吊兰、长春藤（仅为参考，答案不唯一）

4. 分株、扦插、播种和组织培养（先后顺序可以颠倒）

5. 蒸汽消毒、药物杀菌法

6. 唐菖蒲、月季、菊花、香石竹、非洲菊（先后顺序可以颠倒）

7. 温室、风障、冷床、温床、荫棚（冷窖、塑料大棚）（任选 5 种）

四、简答题（本大题共 4 小题，每小题 15 分，共 60 分。）

1. 试述园林花卉花期调控的常用途径，并举例说明。

园林花卉花期调控的常用途径：

（1）调节温度：可以通过增加温度、降低温度、利用高海拔山地、低温诱导休眠，延缓生长。（3分）

（2）调节光照：可通过短日照处理、长日照处理、颠倒昼夜处理、遮阴延长开花时间。（3分）

（3）应用繁殖栽培技术：可通过调节播种期、使用摘心修剪技术。（3分）

(4) 应用植物生长调节物质。(3分)

例如一串红花期调控。要将国内原来的老品种花期调整到“十一”，一般提前春播时间。北京于2月下旬至3月下旬在温室播种，4月中旬后室外露地栽培，正常肥水管理，结合摘心技术，从摘心到开花一般需要25~40d，一般8月下旬到9月初进行最后一次摘心，则“十一”开花。(3分)

2. 以菊花为例，简述其嫩枝扦插繁殖的技术要点。

菊花的繁育主要以软材扦插繁育为主。

扦插时期：一般在5~9月。(2分)

插穗制备：选择组织充实的枝段，进行剪切，长度5~10cm，保留2~3个节和部分叶片。切口位于芽的下方，切口平滑。(3分)

插穗处理：可用生根粉、吲哚乙酸等生根促进剂处理，提高生根率。(2分)

扦插：将插穗的1/3~1/2插入基质，密度以枝叶不相互交接为宜。(3分)

扦插后管理：插后立即喷水，喷湿喷透。加盖塑料薄膜和遮荫网，进行保湿和遮阳。以后维持空气湿度80%~90%，温度25℃左右。(5分)

3. 简述宿根花卉的园林应用特点。

宿根花卉的园林应用特点：

(1) 使用方便经济，一次种植可多年观赏。(2分)

(2) 大多数种类对环境要求不严，管理相对简单粗放。(2分)

(3) 种类繁多，形态多变，生态习性差异大，应用方便，适于多种环境应用。(2分)

(4) 观赏期不一，可周年选用。(2分)

(5) 是花境的主要材料，还可作宿根专类园布置。(2分)

(6) 适于多种应用方式，如花丛、花群、花带，播种小苗及扦插苗可用于花境布置。(2分)

(7) 许多种类抗污染，耐贫瘠，是街区、工矿区、土壤贫瘠地美化的优良花卉。(2分)

(8) 不同地区可露地过冬的宿根花卉种类不同，因此是一类可以形成地方特色的植物。(1分)

4. 花卉按照对光照长度的适应性可分为哪几类？举例说明。

花卉按照对光照长度的适应性可分为3类。

(1) 长日照花卉：是指日照长度必须长于一定时数才能成花或开花的花卉。如天人菊延长光照可以促进和提早开花，相反，缩短光照则推迟开花或不能成花。(5分)

(2) 短日照花卉：是指日照长度短于临界日常才能成花或开花的花卉。如一品红，适当缩短光照可以促进和提早开花，相反，延长光照则推迟开花或不能成花。(5分)

(3) 日中性花卉：是指成花或开花不受光周期影响只要在适宜的温度、营养条件下就可以开花。大多数花卉属于此类。(5分)

五、论述题(本大题共1小题,20分。)

分析温度对花卉生长发育的影响。联系实际,至少列举4项与温度有关的花卉生产举措。

(1) 温度影响花卉的休眠与萌发：温度可影响种子的休眠与萌发，影响球根的休眠与萌发，影响宿根花卉芽的休眠与萌发。(3分)

如大丽花、唐菖蒲等春植球根花卉，需要较高的温度才能萌发生长。(3分)

(2) 温度影响花卉生长过程。(2分)

如二色金光菊生长温度低于 19°C ，植株生长速度就会减慢，延长了种植周期，而有些品种，生长温度低于 13°C ，就会造成叶片枯萎。可见，温度影响着它的生长过程。(3分)

(3) 温度影响花卉发育过程：温度影响花芽分化。花的发生和花芽分化都需要一定的温度条件。如华紫菀在较高的温度下才能进行花芽分化，而金盏菊在较低的温度下才能进行花芽分化。(3分)

温度影响花芽伸长：如郁金香，花芽分化的最适温度为 20°C ，花芽伸长的最适温度为 9°C 。(3分)

温度影响花色、花期及花香：温度对花色有影响。如寒冷地区栽培的翠菊、菊花等花卉，色彩一般比温暖地区栽培的色彩艳丽。(3分)

(注：整体语句通顺连贯，举例不唯一，合理即可。答案不全扣相应分数，多答不扣分)

III. 模拟试卷及参考答案

河北省普通高校专科接本科教育考试

园林制图模拟试卷

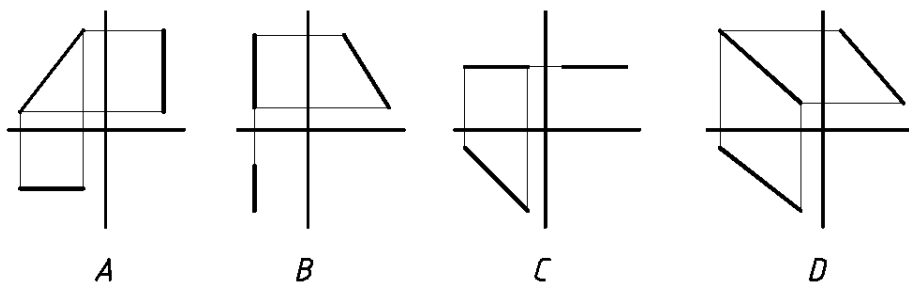
(考试时间: 75 分钟)

(总分: 150 分)

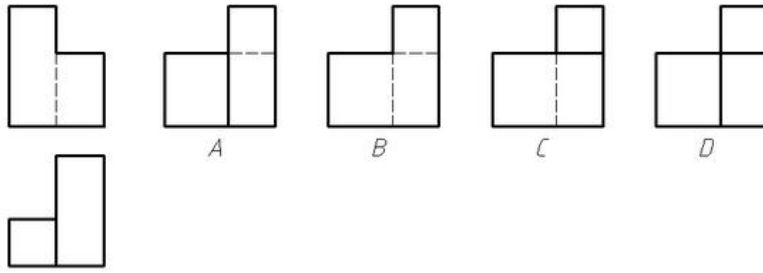
说明: 请在答题纸的相应位置上作答, 在其它位置上作答的无效。

一、单项选择题(本大题共10小题, 每小题2.5分, 共25分。在每小题给出的四个备选项中, 选出一个正确的答案, 并将所选项前的字母填写在答题纸的相应位置上。)

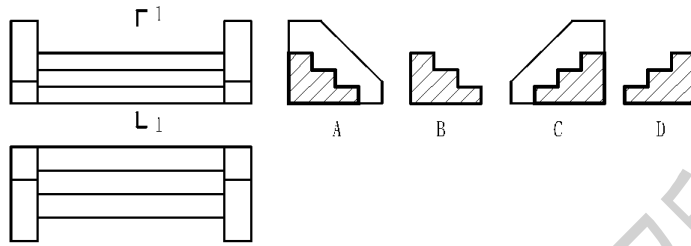
1. A1 图幅的长边尺寸是 _____mm。
A. 420 B. 594 C. 841 D. 1189
2. 标注标高尺寸时, 标高数字的单位是_____。
A. km B. m C. cm D. mm
3. 根据中心投影原理绘制的投影图是_____。
A. 剖面图 B. 断面图 C. 轴测图 D. 透视图
4. 三个轴向伸缩系数和三个轴间角均相等的轴测图是_____。
A. 正等测 B. 正二测 C. 斜等测 D. 斜二测
5. 正等测轴测图的轴间角是_____。
A. 90° B. 120° C. 135° D. 150°
6. 下列哪一项不是两直线的相对位置 ()。
A、两直线平行 B、两直线相交 C、两直线异面 D、两直线交叉
7. 水平面的 V 和 W 投影均为 ()。
A、一直线 B、一斜线 C、平面实形 D、其他
8. 水平线的三面投影图是_____。



9. 已知形体的 V 面投影和 H 面投影，正确的 W 面投影是_____。



10. 已知台阶的 V 面投影和 H 面投影，正确的 1—1 剖面图是_____。







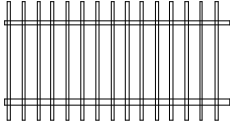
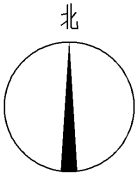
二、填空题（本大题共 20 孔，每空 2 分，共 40 分。请将答案填写在答题纸的相应位置上。）

1. A2 号图纸的幅面尺寸是 _____mm×_____mm。
2. 工程图纸中图样的比例，应为图形与_____相对应的线性尺寸之比。
3. 图样上线段的尺寸标注，应包括尺寸界线、尺寸线、尺寸数字和_____。
4. 产生投影必须具备的三个要素分别是：投影线；_____和_____。
5. 物体三面投影图之间的“三等”关系可以简单地概括为_____、
_____和_____。
6. 根据投影规律，点的两面投影的连线，必定_____于该两投影面所夹的投影轴。
7. 一般位置直线、投影面的垂直线和投影面的平行线中，_____的三面投影中有积聚投影。
8. 剖面图的剖切符号是由剖切位置线、_____和_____组成的。
9. 轴测图是根据_____投影原理绘制的；根据投射方向与轴测投影面之间的角度，轴测图分为正轴测图和_____轴测图。
10. 在绘制透视图时，视点的确定包括_____的确定和_____的确定。
11. 在透视投影中，如果点在画面前，它的透视高度_____于它的实际高度；如果点在画面后，它的透视高度_____于它的实际高度。
12. 画建筑平面图时，凡被剖切到的主要构造的断面轮廓线均用_____线绘制。

三、判断题（本大题共 10 小题，每小题 2 分，共 20 分，正确的划√，错误的划×。请将答案填写在答题纸的相应位置上。）

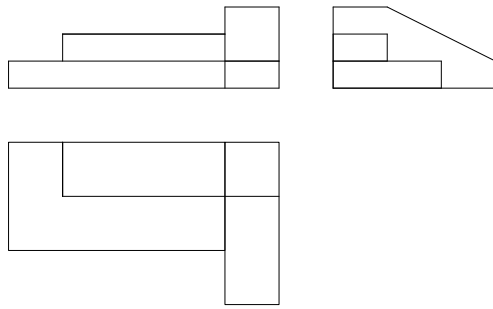
1. 标注线段尺寸时，图样轮廓线可以用作尺寸界线。 ()
2. 最新国标规定，图线宽度有 4 种，分别是粗线、中粗线、中线和细线。 ()
3. 直线的投影必是直线。 ()
4. 平行于 H 面的平面，均称为水平面。 ()
5. 断面图为体的投影，剖面图为面的投影。 ()
6. 轴测图是用平行投影法绘制的。 ()
7. 正等测轴测图的三个轴向伸缩系数均相等。 ()
8. 透视投影图与轴测投影图、三面正投影图相比，其立体感最差。 ()
9. 铅垂线的透视仍为铅垂线。 ()
10. 根据国家标准，建筑立面图和剖面图的外轮廓线均用粗实线绘制。 ()

四、识图题（本大题共 6 小题，每小题 5 分，共 30 分，写出下列符号或图例的名称。请将答案填写在答题纸的相应位置上。）

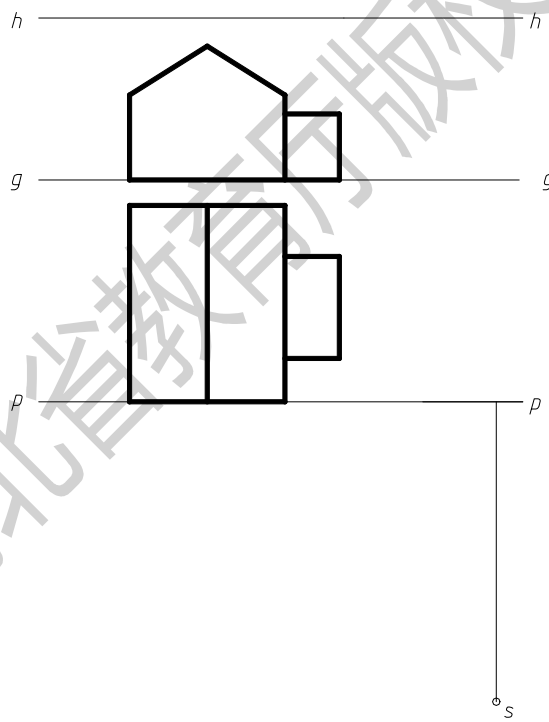
		
(1) _____	(2) _____	(3) _____
		
(4) _____	(5) _____	(6) _____

五、作图题（本大题共 2 小题，第 1 小题 15 分，第 2 小题 20 分，要求尺规作图。请在答题纸的相应位置上作答。）

1. 已知形体的三面投影图，求作其正等轴测图。（15 分）



2. 已知形体的V面投影图和H面投影图，求作其透视图。(20分)



园林制图参考答案

一、单项选择题

1. C 2. B 3. D 4. A 5. B 6. C 7. A 8. C 9. A 10. A

二、填空题

1. 420 594 2. 实物 3. 尺寸起止符号 4. 投影面 空间几何形体(物体)

5. 长对正 高平齐 宽相等 6. 垂直 7. 投影面的垂直线 8. 剖视方向线 编号

9. 平行 斜 10. 站点 视高 11. 大 小 12. 粗实

三、判断题

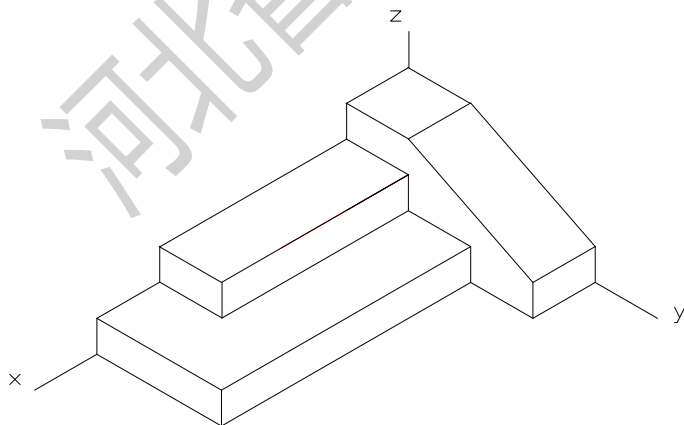
1. \checkmark 2. \checkmark 3. \times 4. \checkmark 5. \times 6. \checkmark 7. \checkmark 8. \times 9. \checkmark 10. \times

四、识图题

(1) 标高符号 (2) 钢筋混凝土 (3) 绿篱
(4) 竹丛 (5) 花架 (6) 指北针

五、作图题

1.



2.

