

2019 专接本园林制图习题集

制作：王琦 时间：2018-12-30

说明：选择题与填空题并无本质区别，填空题比选择题难度要大，更易掌握知识点，所以使用填空题代替选择题作为课后练习题，部分灵活知识点无法使用填空题替代的，以判断题形式出现。此外，读图题、作图题每个要点均为必考，是习题集最重要的组成部分，需要完全掌握。

第一章 制图的基本知识

参考答案

01. 841×1189
02. 594×841
03. 420×594
04. 297×420
05. 210×297
06. 对开；对开
07. 粗线；中粗线；中线；细线
08. 图形；实物
09. 大于
10. 30mm
11. 15mm
12. 60mm
13. 3000
14. 3000
15. 3000
16. 细实线；垂直；图样轮廓线
17. 细实线；平行
18. 米；毫米
19. 上方中部
20. 尺寸界线；尺寸线；尺寸起止符号；尺寸数字
21. 根号 2 比 1
22. 线段交接
23. 长仿宋体；该详图的编号
24. 水平细实线
25. 阿拉伯数字
26. 该标准图册的编号
27. 中粗斜短线；45 度
28. 半径符号 R
29. 直径符号 Φ
30. 坡度符号；下坡；单边
31. 水平线

32. 铅垂线
33. 米
34. 左下方：一个丁字尺的
35. (✓)
36. (×)
37. (×)
38. 索引符号
39. 详图符号
40. 引出线
41. 多层构造引出线
42. 对称符号
43. 连接符号
44. 指北针
45. 坡度符号
46. 标高符号
47. 自然土壤
48. 夯实土壤
49. 砂、灰土
50. 天然石材
51. 毛石
52. 普通砖
53. 混凝土
54. 钢筋混凝土
55. 木材
56. 饰面砖

第二章 投影的基本知识

参考答案

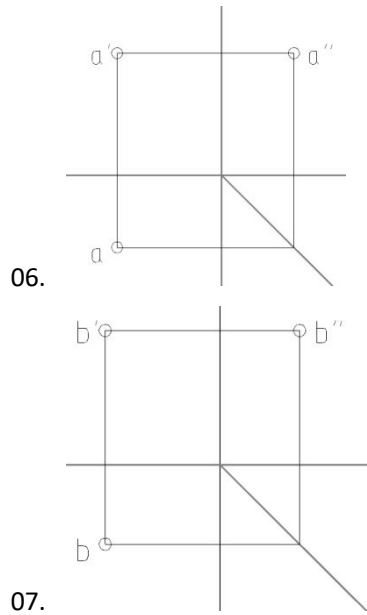
01. 水平投影面；H；正立投影面；V；侧立投影面；W
02. 投影轴；OX；OY；OZ；原点 O
03. 水平投影图；正面投影图；侧面投影图
04. 正面投影；侧面投影；正面投影；水平投影；水平投影；侧面投影
05. 空间形体表面上的点；水平投影；正面投影；侧面投影

第三章 点、直线和平面的三面正投影

参考答案

01. OX

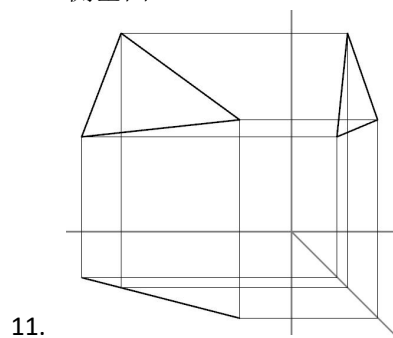
- 02. OZ
- 03. OX
- 04. OZ
- 05. OX

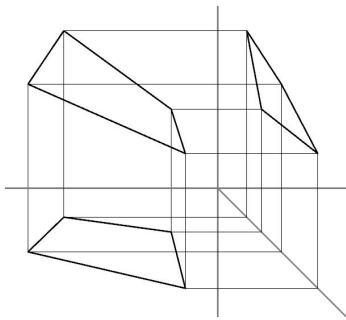


第二节 直线的投影

参考答案

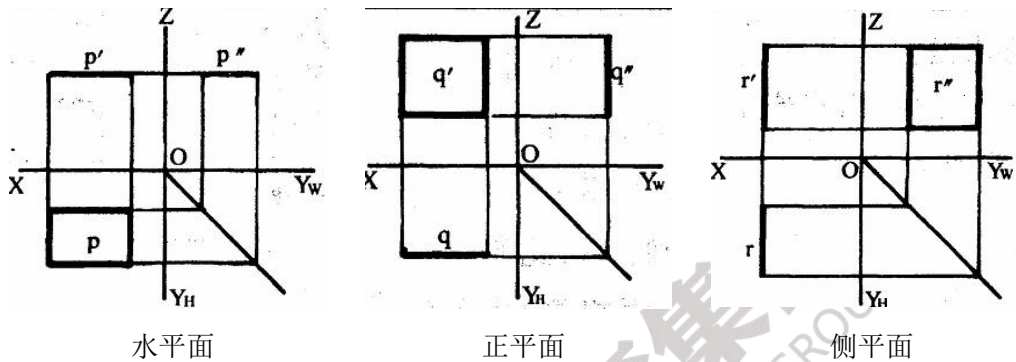
- 01. 一般位置
- 02. 投影面平行面；投影面垂直面
- 03. 水平面
- 04. 正平面
- 05. 侧平面
- 06. 垂直
- 07. 投影面垂直面
- 08. 铅垂面
- 09. 正垂面
- 10. 侧垂面



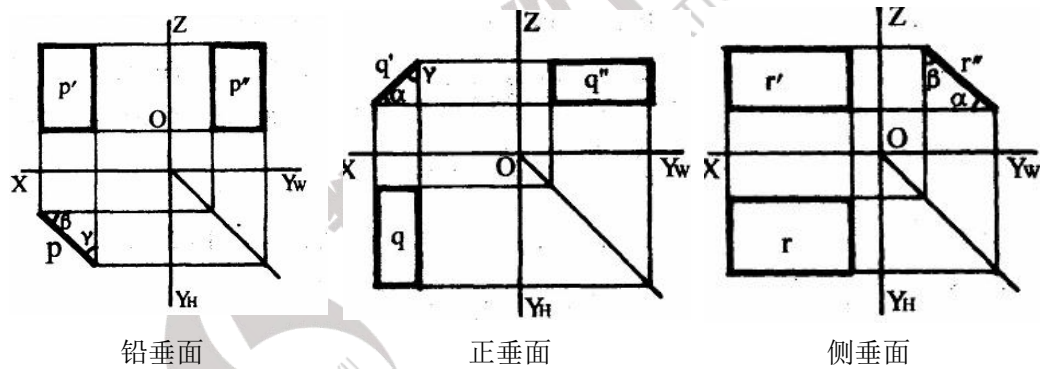


12.

13. 如下



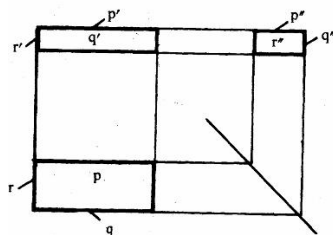
14. 如下



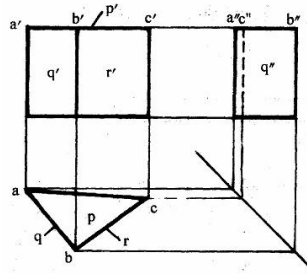
第四章 体的投影

参考答案

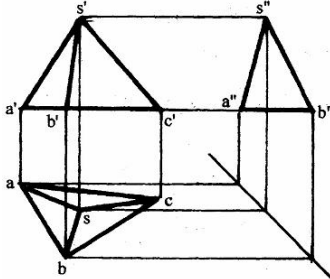
01. 四棱柱



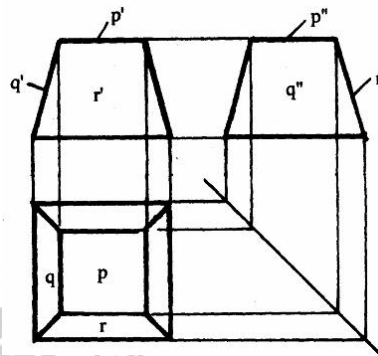
02. 三棱柱



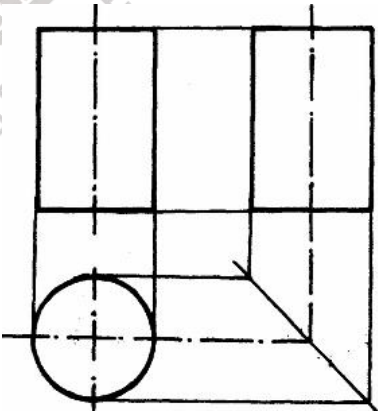
03. 三棱锥



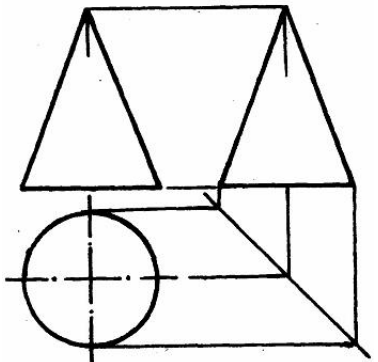
04. 四棱台



05. 圆柱体



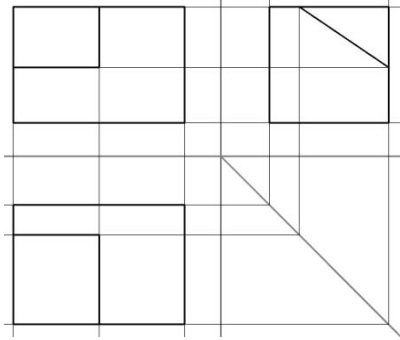
06. 圆锥体



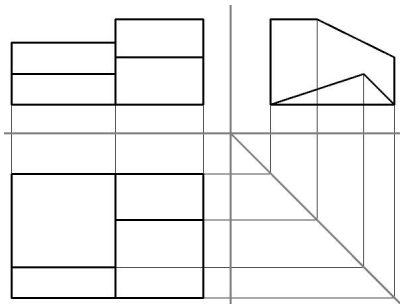
第二节 组合体的投影

参考答案

01. 如下



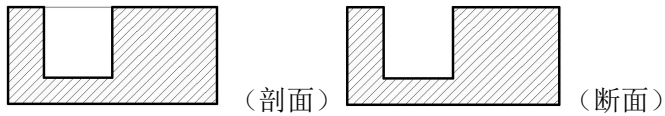
02. 如下



第五章 剖面图与断面图

参考答案

01. 截交线；投影线
02. 剖切位置线；剖视方向线；编号
03. 剖切位置线
04. 剖视方向线
05. 剖切编号
06. 剖视方向线的端部
07. 相同的编号
08. 粗实线
09. (✓)
10. (×)
11. (✓)
12. (✓)
13. 答案如下



第二节 断面图

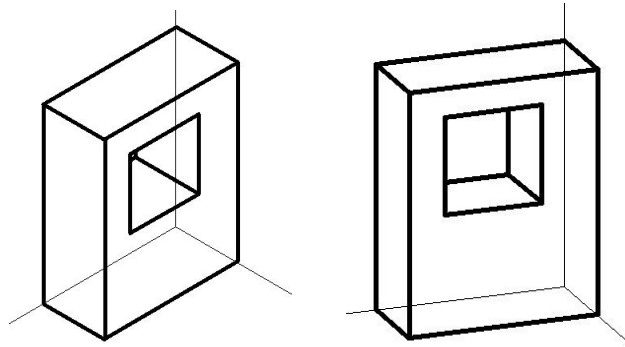
参考答案

01. 平行投影；物体；三个坐标轴；一
02. 轴测投影面
03. 投影轴
04. 轴间角
05. 轴向伸缩系数
06. pqr
07. 平行性；定比性；沿轴线测量
08. 倾斜；垂直
09. 平行
10. 也相互平行；不变
11. 平行
12. (×)
13. (✓)

第二节 正轴测投影

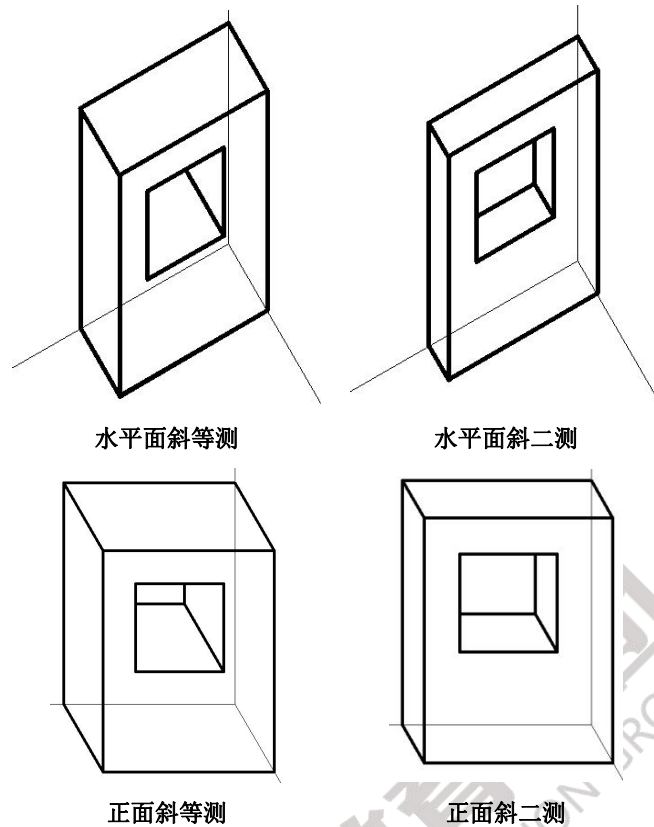
参考答案

01. 水平斜轴测；水平面
02. X；Y；90
03. 水平斜等（轴）测；水平斜二测
04. 正面斜轴测；正立面
05. Y；正面斜等轴测；正面斜二轴测
06. 答案如下



正等测

正二测



第七章 透视投影

第一节 透视的基本知识

参考答案

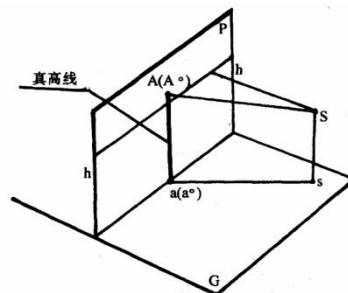
01. 中心投影
02. 画面 p
03. 基面 G
04. 基线 $g-g$
05. 视点 S
06. 站点 s
07. 视线
08. 心点 s'
09. 视平线
10. 视高
11. 基透视
12. 透视高度

第二节 点的透视

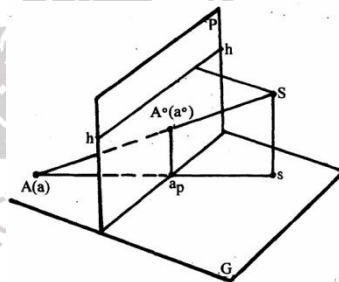
参考答案

01. 铅垂线
02. 该点本身；基点；空间点的高度；真高线
03. 重合；零
04. 大于
05. 小于
06. 视平线
07. 答案如下

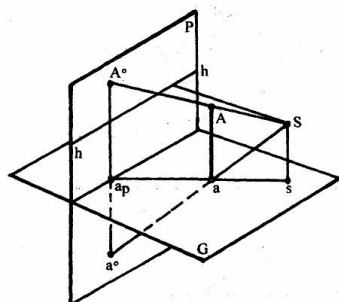
点在画面上



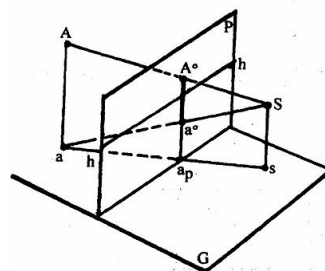
点在基面上



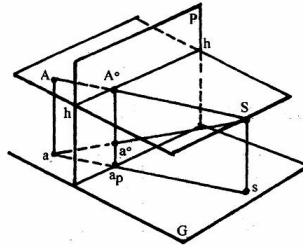
点在画面前



点在画面后



点在水平视平面上



第三节 直线的透视规律及作图

参考答案

01. 迹点
02. 灭点
03. 全透视；全透视
04. 迹点；灭点；全透视
05. 心点
06. 平行；平行；也相互平行
07. 水平线
08. 铅垂线
09. 该直线本身

第四节 平面的透视

参考答案

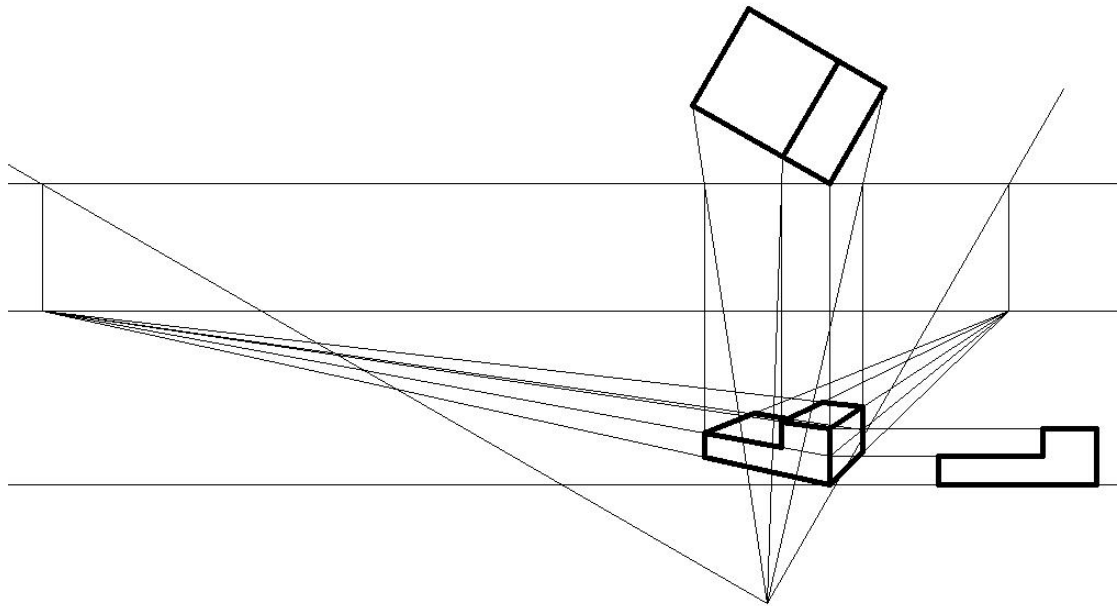
01. 平行；相似；一水平直线
02. 画面迹线；迹点
03. 灭线；灭点
04. 铅垂线
05. 水平线；视平线

第五节 形体的透视

参考答案

01. 一点透视；两点透视；三点透视
02. 站点的位置；视高
03. 太小；太大
04. 人眼的实际高度

05. 转角：主要立面
06. 画面偏角
07. 答案如下



第八章 园林设计图

第一节 园林设计图的基本知识

参考答案

01. 园林设计平面图；地形设计图；种植设计图。
02. 园林设计平面图；种植设计；地形设计。

第二节 造园要素的画法

参考答案

01. 针叶疏林
02. 针叶密林
03. 阔叶密林
04. 阔叶疏林
05. 灌木
06. 竹类
07. 花丛
08. 绿篱
09. 攀援植物

10. 草地
11. 山石
12. 自然式水体
13. 规则式水池
14. 静水水面
15. 动水水面
16. 曲桥
17. 汀步
18. 风玫瑰图

第三节 园林设计图的绘制

参考答案

01. 水平。
02. 建筑坐标网；测量坐标网。
03. B；A。
04. 测量基准点的坐标；Y；X。
05. 风玫瑰图；风吹吹数。
06. 地形设计图。
07. 细实；高程数字。
08. 米。
09. 建筑；山石；道路。
10. 最高部位的。
11. 交汇；转向。
12. 单边箭头。
13. 种植设计图。
14. 植物的平面图图例；阿拉伯数字。
15. 园林建筑初步设计图；建筑总平面图；建筑平面图；建筑立面图；建筑剖面图。
16. 1:500；1:1000。
17. 建筑平面图。
18. 下方与左侧；阿拉伯数字；左；右；大写拉丁字母；下；上；IOZ。
19. 粗实线。
20. 外部的轴线尺寸；总尺寸。
21. 建筑立面图。
22. 建筑剖面图。
23. 特粗实线 1.4b。